

ZH-43243

24 路电池巡检检测仪

使用说明书

关键词： 电池巡检、直流检测、多路电压检测、RS485 通讯、MODBUS 协议、电池采集模块

一、产品概述

本产品为一款专门针对直流供电系统中的电池组电压进行巡检的采集仪，内部测量电路采用高精度 A/D 完成，每个测量端口均采用光藕进行隔离，同时本设备采用高精度、高耐压隔离变送器，对电池信号上串进的共模与差模干扰信号具有完全抑制作用，保证测量有良好的安全稳定性与高精度，每台检测仪可巡检 24 节单体电池电压及电池充放电电流和电池（环境）温度，用户可根据需要配置两组电池巡检仪，每组 1-10 只，每组最大检测 240 节电池，单体电池个数可由中央主监控由软件进行设置；单体电池电压可通用检测 2V~12V 等级的蓄电池。各检测仪板可通过 RS485 口与中央主监控相连，这种模块化总线集散系统设计使安装、维护工作变得十分简单快捷，标准 MODBUS-RTU 通讯协议。

- 24 节电池电压全隔离检测，抗共模与差模干扰能力强；
- 稳定性好，测量精度不受环境温度影响；
- 具有 2 路电池环境温度与 1 路电池充放电电流检测；
- UPS/EPS 系统电池电压全隔离检测；
- 电压自动分档测量，精度优于 0.2 级；

二、产品型号

ZH-43243-19 24 节电池组检测，MODBUS 协议；

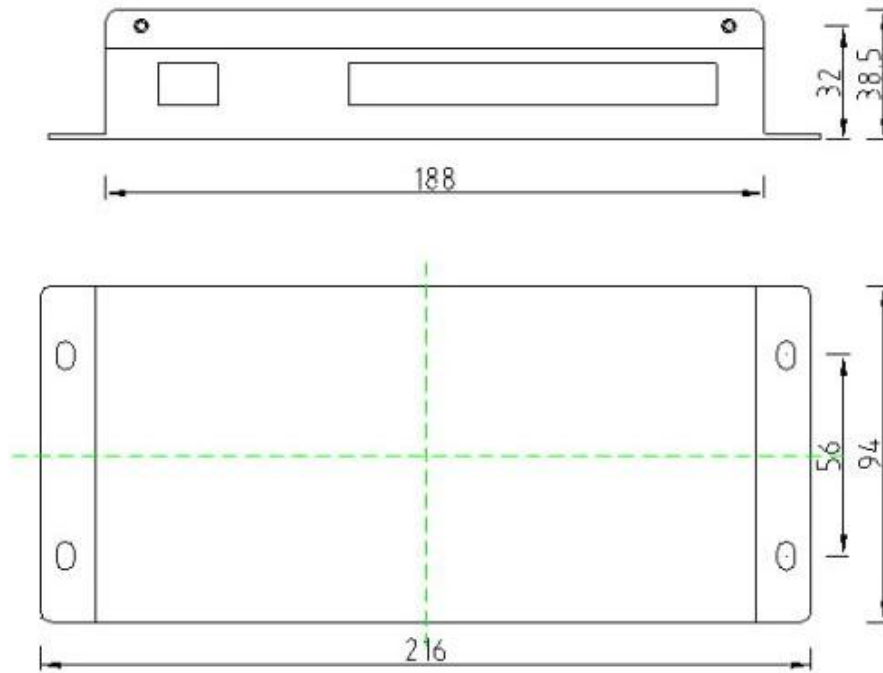
三、性能指标

- 精度等级：0.2%FS；
- 监测电压范围：0-3V/2V，0-10V/6V，0-15V/12V；自动分档测量；
- 工作温度：-10℃~+60℃；
- 数据更新时间：<500mS；
- 辅助电源：42-300VDC 或 36-250VAC(特殊可订制)；
- 额定功耗：<10W；
- 输出接口：RS485；
- 数据输出：24 路电池电压、总电压、充放电电流数据；
- 通讯波特率：4800、9600、19200bps；
- 数据格式：无校验、8 个数据位、1 个停止位
- 通讯协议：MODBUS-RTU 协议；

四、产品外观与安装尺寸



图一、产品实物图



图二、外形与安装尺寸(单位: mm 安装方式: 螺钉固定)

五、产品接线说明

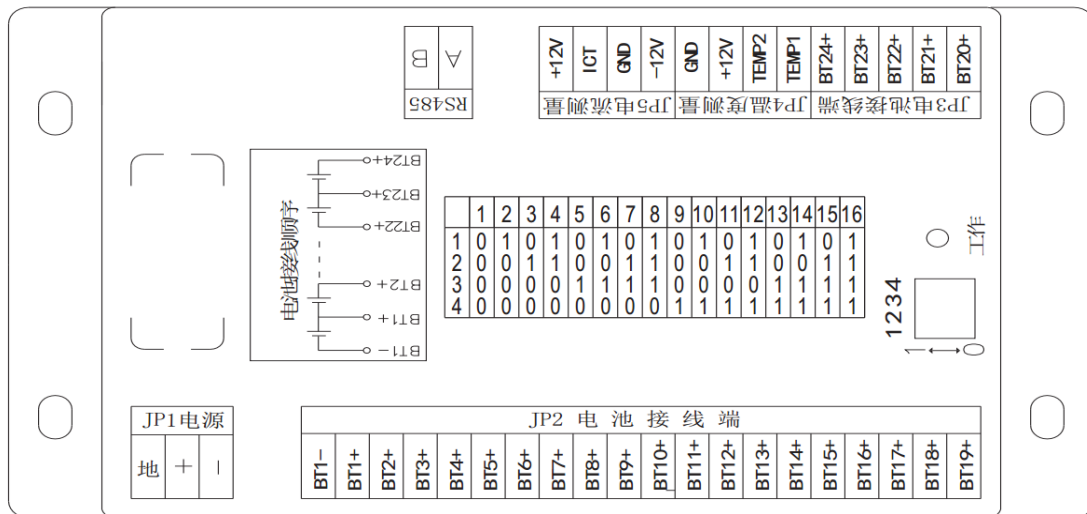
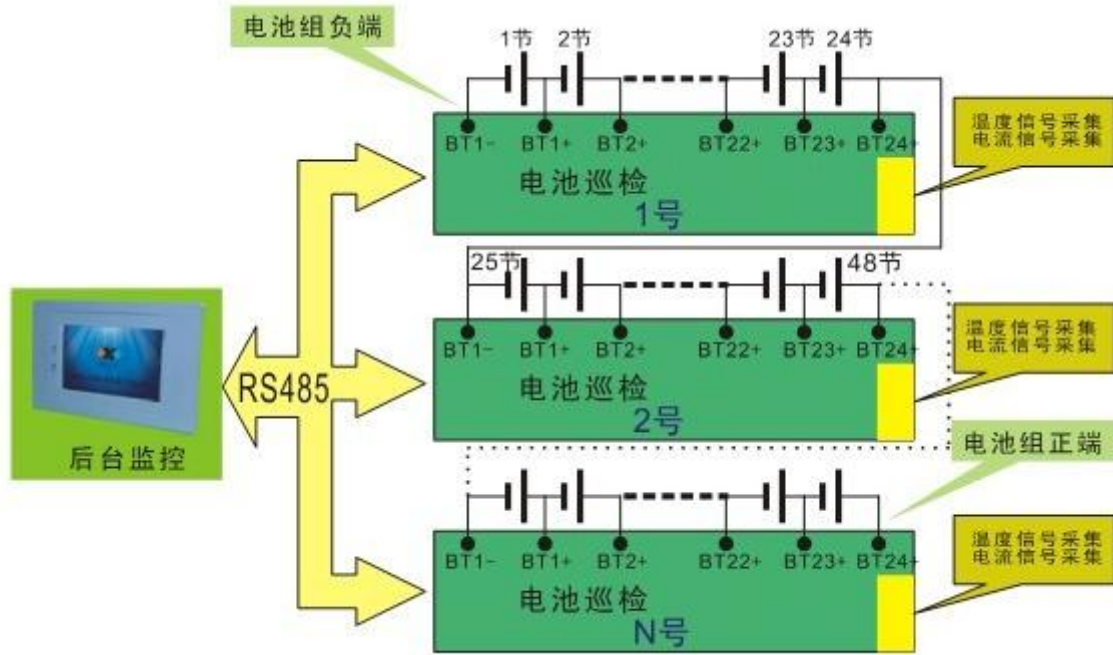


表 1、端子号接线定义

插座名称	引脚	标号	定义	备注
JP1	1	PGND	保护地 PE(大地)	工作电源
	2	+	电源正	
	3	-	电源负	
JP2	1	BT-	电池组负 (或为第一节电池负)	单体电池接口
	2	B1+	第 1 节电池正	
	3	B2+	第 2 节电池正	
	4	B3+	第 3 节电池正	
	5	B4+	第 4 节电池正	
	6	B5+	第 5 节电池正	

	7	B6+	第 6 节电池正	
	8	B7+	第 7 节电池正	
	9	B8+	第 8 节电池正	
	10	B9+	第 9 节电池正	
	11	B10+	第 10 节电池正	
	12	B11+	第 11 节电池正	
	13	B12+	第 12 节电池正	
	14	B13+	第 13 节电池正	
	15	B14+	第 14 节电池正	
	16	B15+	第 15 节电池正	
	17	B16+	第 16 节电池正	
	18	B17+	第 17 节电池正	
	19	B18+	第 18 节电池正	
	20	B19+	第 19 节电池正	
JP3	1	B20+	第 20 节电池正	单体电池接口
	2	B21+	第 21 节电池正	
	3	B22+	第 22 节电池正	
	4	B23+	第 23 节电池正	
	5	B24+	第 24 节电池正	
JP4	1	TEMP1	温度传感器 1#电压输入	温度测量接口
	2	TEMP2	温度传感器 2#电压输入	
	3	+12V	温度传感器供电电源	
	4	GND	温度传感器地	
JP5	1	-12V	电流传感器负供电电源	电流测量接口
	2	GND	电流传感器地	
	3	ICT	电流传感器信号输入	
	4	+12V	电流传感器正供电电源	



四、产品接线参考图

六、MODBUS 通讯协议

1、报文格式

(1)、功能码 0x03---查询从设备寄存器内容

主设备报文

从设备地址	(0x01-0xFF	1 字节)
功能码	(0x03	1 字节)
起始寄存器地址	(2 字节)	
寄存器个数	(2 字节)	
CRC 校验码	(2 字节)	

从设备正确报文

从设备地址	(0x01-0xFF	1 字节)
功能码	(0x03	1 字节)
数据区字节数	(2*寄存器个数	1 字节)
数据区	(寄存器内容	2*寄存器个数字节)
CRC 校验码	(2 字节)	

(2)、功能码 0x06---重置单一寄存器

主设备报文

从设备地址	(0x01-0xFF	1 字节)
功能码	(0x06	1 字节)
起始寄存器地址	(2 字节)	
写入寄存器的数据	(2 字节)	
CRC 校验码	(2 字节)	

从设备正确报文

从设备地址	(0x01-0xFF	1 字节)
功能码	(0x06	1 字节)
起始寄存器地址	(2 字节)	
写入寄存器的数据	(2 字节)	

CRC 校验码	(2 字节)
---------	--------

注：1、CRC 检验码低位在前、高位在后，寄存器地址，寄存器个数，数据均为高位在前、低位在后；
 2、寄存器字长为 16bit(两个字节)

2、寄存器说明与命令格式

(1)、电参量数据寄存器定义表

寄存器地址(Hex)	寄存器内容	寄存器个数	寄存器状态	备注
0200	电压	1	只读	总电压=测量值/10
0201	电池组电流	1	只读	电流=测量值/10
0202	电池组温度	1	只读	温度=测量值/100
0203	第 1 节电池电压	1	只读	电压=测量值/1000
0204	第 2 节电池电压	1	只读	
0205	第 3 节电池电压	1	只读	
0206	第 4 节电池电压	1	只读	
0207	第 5 节电池电压	1	只读	
0208	第 6 节电池电压	1	只读	
0209	第 7 节电池电压	1	只读	
020A	第 8 节电池电压	1	只读	
020B	第 9 节电池电压	1	只读	
020C	第 10 节电池电压	1	只读	
020D	第 11 节电池电压	1	只读	
020E	第 12 节电池电压	1	只读	
020F	第 13 节电池电压	1	只读	
0210	第 14 节电池电压	1	只读	
0211	第 15 节电池电压	1	只读	
0212	第 16 节电池电压	1	只读	
0213	第 17 节电池电压	1	只读	
0214	第 18 节电池电压	1	只读	
0215	第 19 节电池电压	1	只读	
0216	第 20 节电池电压	1	只读	
0217	第 21 节电池电压	1	只读	
0218	第 22 节电池电压	1	只读	
0219	第 23 节电池电压	1	只读	
021A	第 24 节电池电压	1	只读	

(2)、修改基本地址寄存器定义表

寄存器地址(Hex)	寄存器内容	寄存器个数	寄存器状态	数据范围
1014H	基本地址	1	写	0—FFFFH

检测仪的产品地址号=基本地址+拨码开关地址+1;基本地址默认为 111, 拨码开关设置地址默认为 0, 所以产品最后默认地址为 112 (70H); 以下拨码开关代表地址是在基本地址为 111 的基础上设置的举例;

拨码开关	112	113	114	115	116	117	118	119	120	121	122	123	124	125	126	127
1	0	1	0	1	0	1	0	1	0	1	0	1	0	1	0	1

2	0	0	1	1	0	0	1	1	0	0	1	1	0	0	1	1
3	0	0	0	0	1	1	1	1	0	0	0	0	1	1	1	1
4	0	0	0	0	0	0	0	0	1	1	1	1	1	1	1	1

(3)、命令举例

命令中所有寄存器地址字节、寄存器个数字节、数据字节高位在前，低位在后；CRC 校验码低位字节在前，高位字节在后；

A: 读所有 24 组电池数据发送命令举例：

从设备地址	功能码	起始寄存器地址		寄存器个数		CRC-L	CRC-H
70H	03H	02H	03H	00H	18H	BEH	99H

说明：从寄存器 0203H 开始连续读 24 个寄存器数据，每一路电池数据占用一个寄存器；数据返回格式：

从设备地址	功能码	数据区字节个数	返回数据区	CRC-L	CRC-H
70H	03H	30H	XX	XX

说明：数据区总共有 24 组数据，48 个字节；CRC 校验码要根据实际数据得出；

B: 修改基本地址命令举例：（地址由原来的 111 号变为 01 号）

从设备地址	功能码	起始寄存器地址		写入寄存器的数据		CRC-L	CRC-H
70H	06H	10H	14H	00H	01H	06H	2FH

数据返回格式：

从设备地址	功能码	起始寄存器地址		寄存器个数		CRC-L	CRC-H
70H	06H	10H	14H	00H	01H	06H	2FH

注：本产品有基本地址号强行读取命令：FA 03 88 66 00 01 5A 3E,可强行读出产品的基本地址号；检测仪的产品地址号=基本地址+拨码开关地址+1。

C: 修改电池规格命令：

从设备地址	功能码	起始寄存器地址		写入寄存器的数据		CRC-L	CRC-H
70H	06H	88H	65H	DCSL	DCXH	CRCL	CRCH

DCSL:代表电池组的数量，如 20 代表 20 节电池；

DCXH:代表电池的规格，如 12 代表 12V 的电池；代表电池的规格有（2V,6V,12V）。

数据返回格式：

从设备地址	功能码	起始寄存器地址		寄存器个数		CRC-L	CRC-H
70H	06H	88H	65H	DCSL	DCXH	CRCL	CRCH

七、其它接口配置说明

7.1、温度测量接线

1. 把16位CRC寄存器置成FFFFH.
2. 第一个8位数据与CRC寄存器低8位进行异或运算，把结果放入CRC寄存器。
3. CRC寄存器向右移一位，MSB填零，检查LSB.
4. (若LSB为0):重复3，再右移一位。
(若LSB为1):CRC寄存器与A001 H 进行异或运算
5. 重复3和4直至完成8次移位，完成8位字节的处理。
6. 重复2至5步，处理下一个8位数据，直至全部字节处理完毕。
7. CRC寄存器的最终值为CRC值。
8. 把CRC值放入信息时，高8位和低8位应分开放置。

版本: V16.10